

Pukeberg Original är tillverkade i originalformar från Pukeberg Glasbruk.

**Utförande:** Kromad pendel och takkopp. Kupa av opalglas. Kompaktlysrör alt. normalglödlampa.

**LED information:** Systemeffekt 18W. Armaturlumen 1500LM. Korrelerad färgtemperatur 3000K. Färgtolerans SDCM 3. Färgåtergivning RA 80.

**Montage:** I takkrok, dikt tak.

**Anslutning:** Kopplingsplint 5x4mm<sup>2</sup>. Överkopplingsbar. Förberedd för krontändning.

W	H/MM	KG	ART
E27/max 70W	450	5,7	5082-1-82
E27/max 70W	470	5,8	5083-1-82
E27/max 70W	390	4,7	5084-1-82
LED/1500LM	450	5,7	5285-1-82
LED/1500LM	450	5,7	5285-1-82HFF
LED/1500LM	470	5,8	5286-1-82
LED/1500LM	470	5,8	5286-1-82HFF
LED/1500LM	390	4,7	5287-1-82
LED/1500LM	390	4,7	5287-1-82HFF

HFF = Dimmbar med DALI, DSI, SwitchDim

HFF = Dimmable with DALI, DSI, SwitchDim

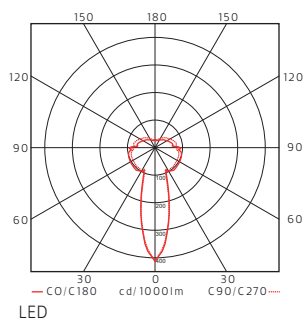
*Pukeberg Original are made in original glass moulds from Pukeberg Glassworks.*

**Finish:** Chromed pendant. Shade in opal glass.

**LED information:** System power: 18W. Luminaire Luminous Flux: 1500LM. CCT 3000K. SDCM 3. CRI 80.

**Installation:** Ceiling-hook.

**Connection:** Snap-in terminal block 5x4mm<sup>2</sup>.



5082/5285



5083/5286



5084/5287

