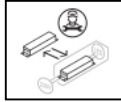
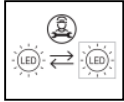




## Installationsanvisning / Assembly instruction

Art nr: 120603 / 120603D / 120613 / 120613D / 120623 / 120623D / 120633 / 120633D



Ljuskällan och drivdonet i denna armatur får endast bytas ut av tillverkaren eller av tillverkaren utsedd person.  
The light source and control gear contained in this luminaire shall only be replaced by the manufacturer or a person designated by the manufacturer.

Denna produkt innehåller en ljuskälla med energieffektivitetsklass C / This product contains a light source of energy efficiency class C



120603 / 120603D / 120613 / 120613D  
120623 / 120623D / 120633 / 120633D

**⚠** Armaturen ska monteras av behörig installatör.

**Viktigt:** Bryt spänningen före installation.

**Installation:**

1. Försäkra er om att spänning och frekvens på armaturen och nätet överensstämmer.
2. Börja med att avlägsna de tre skruvarna med brickor *fig. 1*.
3. Placera den yttre globen centrerat över gummipackningen, var noga med att hålet som är  $\varnothing 177$  mm hamnar mot packningen *fig.2*.
4. Skruva försiktigt fast globen med de tre skruvarna med brickor (stegvis). Viktigt att de två gummibrickorna placeras mot globen.
5. Montera den inre glaskupan.
6. Montera armaturen på vajer enligt (fig.3). Var noga med att vajern hamnar mellan brickor och fäste.
7. Anslut till kopplingsplinten (A) i dosan (anslutningskabel medföljer ej).
8. Ställ in önskad vinkel, och lås sedan fast armaturhuset med skruv (B) (fig.4).

**⚠** Installation must be carried out by a qualified electrician.

**Important:** Switch off the mains voltage before Installation.

**Installation:**

1. Ensure that voltage and Hz on the fixture and mains voltage are the same.
2. Start by removing the three screws and the washers *fig. 1*.
3. Place the outer globe centered over the rubber gasket. It's important that the hole with measure  $\varnothing 177$  mm is facing the gasket *fig.2*.
4. Carefully tighten the globe with the three screws with washers (gradually). The two rubber washers must be placed against the globe.
5. Fit the inner glass shade.
6. Mount the fixture on the wires according to (fig.3). Be sure that the wire run in the track on the trays.
7. Connect the cable to the terminal block (A) (installation cable is not included).
8. Set the desired angle and then lock the housing with the screw (B) (fig.4).

Rengöringsinstruktioner och återvinningsanvisningar finns på [www.zero.se](http://www.zero.se)  
Cleaning and recycling instructions are available at [www.zerolighting.com](http://www.zerolighting.com)

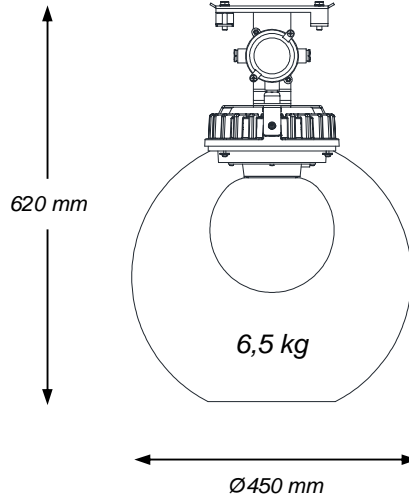
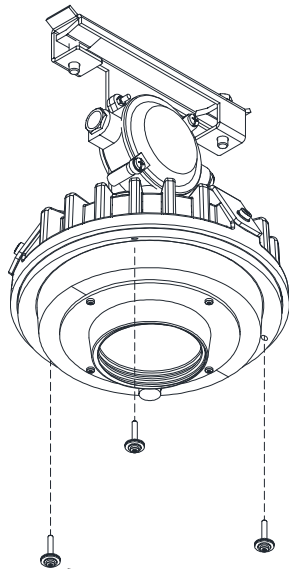
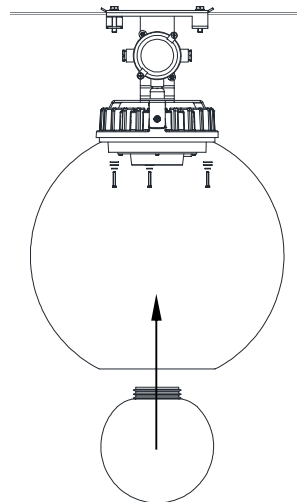
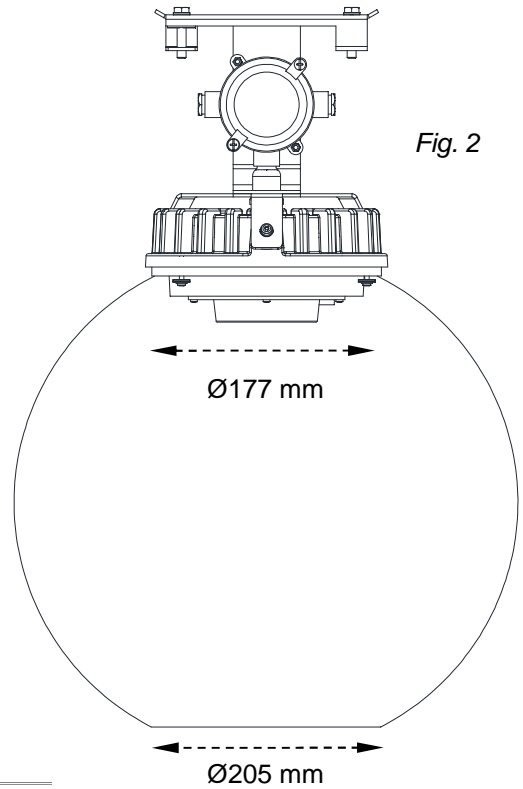


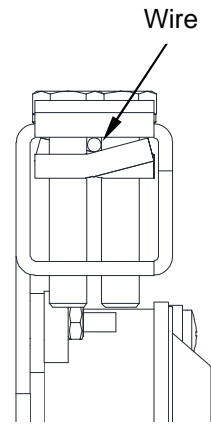
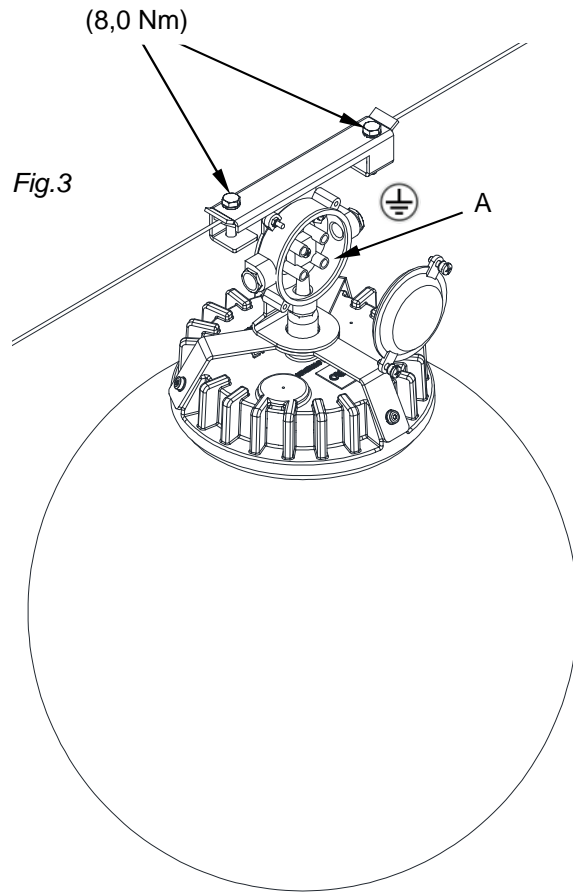
Fig. 1



(3x) (1,2 Nm)  
2x rubber washer/screw

Fig. 2





Inside

