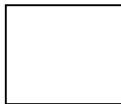
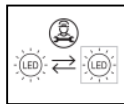




Installationsanvisning/Assembly instruction

Art nr: 16041 / 16041D



Ljuskällan i denna armatur får endast bytas ut av tillverkaren eller av tillverkaren utsedd person.
The light source contained in this luminaire shall only be replaced by the manufacturer or a person designated by the manufacturer.

Denna produkt innehåller en ljuskälla med energieffektivitetsklass E / This product contains a light source of energy efficiency class E



16041/16041D

Installation:

1. Försäkra er om att spänning och frekvens på armaturen och nätet överensstämmer.
2. Börja med att markera i taket för vajerfästena *fig. 1*. Använd medföljande mall.
3. Häng armaturerna i vajern och koppla samman rören till önskad formation.
4. Justera höjden med vajerlåsen i taket.
5. Anslut taktakkontakten, alternativt anslut till kopplingsplinten.

OBS! Om du vill använda taktak klypp av kabeln ungefär 10 cm från kontakten. Häng taktakoppen i dess ögla och koppla kablarna till plinten, se *fig.2*. Vik sedan tillbaka taktakoppen.



Vid ljusreglering ska armaturen monteras av behörig installatör. **OBS! Endast DALI (16041D).**

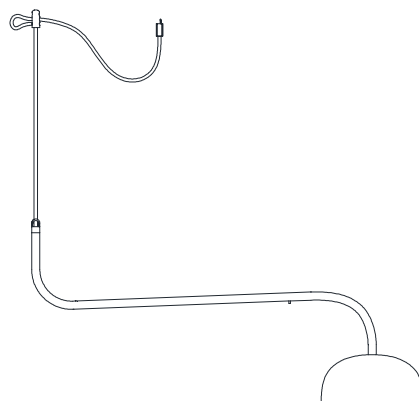
Installation:

1. Ensure that voltage and Hz on the fixture and mains voltage are the same.
2. Start by marking on the ceiling for the wire suspensions. Use the included template.
3. Hang the luminaires in the wire and connect the pipes to the desired formation.
4. Adjust the height with the wire locks in the ceiling.
5. Connect the plug or connect to the terminal block.

IMPORTANT! If you want to use the ceiling cup, cut the cable about 10 cm from the plug. Hang the cup on the ceiling hook and connect the cables to the terminal block, see *fig.2*. Fold up the cup toward the ceiling.



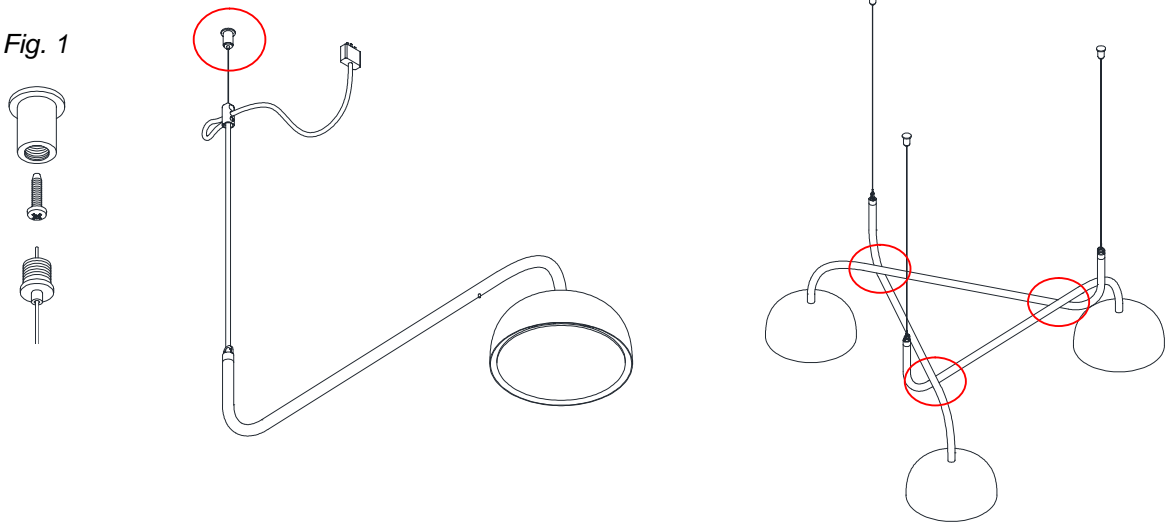
Needs to be installed by electrician when dimmable version. **IMPORTANT! Only DALI (16041D).**



Ø150/200/300

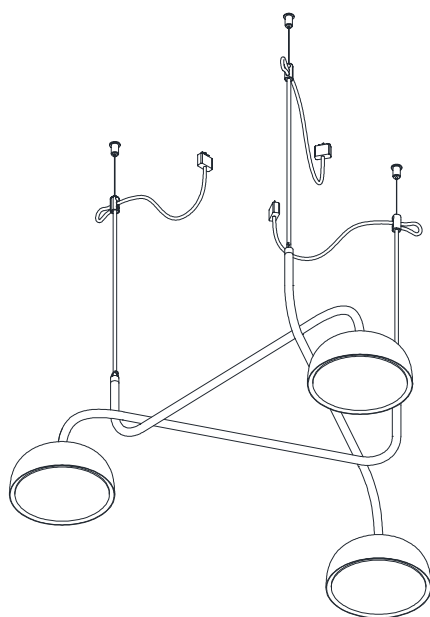
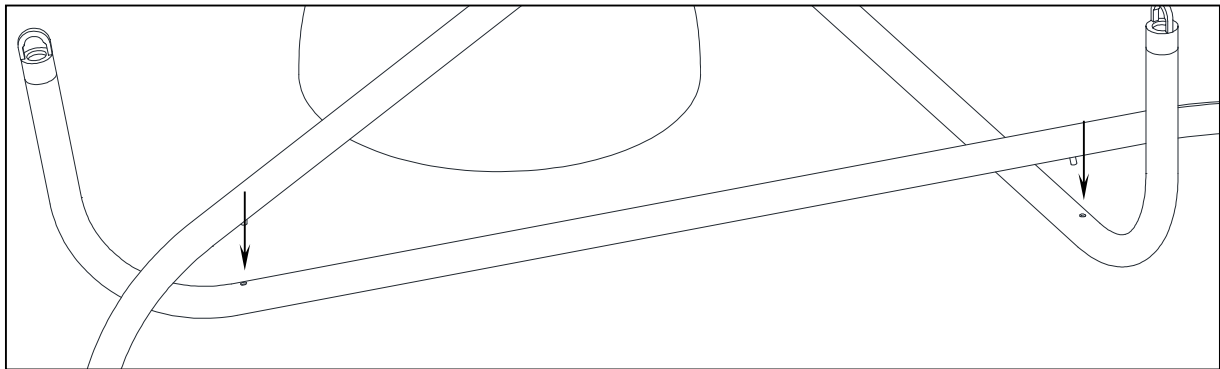


Fig. 1



När man kopplar samman armaturerna är det viktigt att tappen hamnar i hålet. Minst 3 armaturer krävs för att kunna bygga en Curve Crown, se exempel på sida 3.

When connecting the luminaires, it is important that the pin ends up in the hole. Minimum 3 luminaires are required to be able to build a Curve Crown, see examples on page 3.



Inside

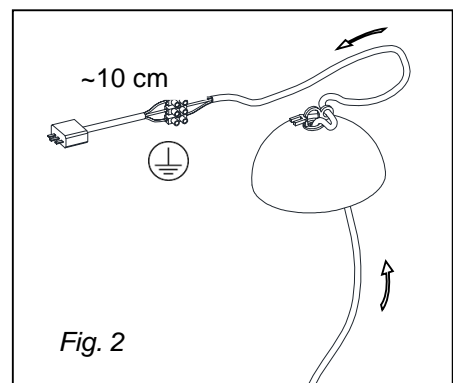
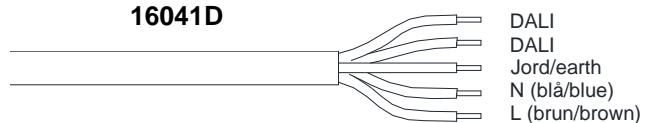


Fig. 2

16041D

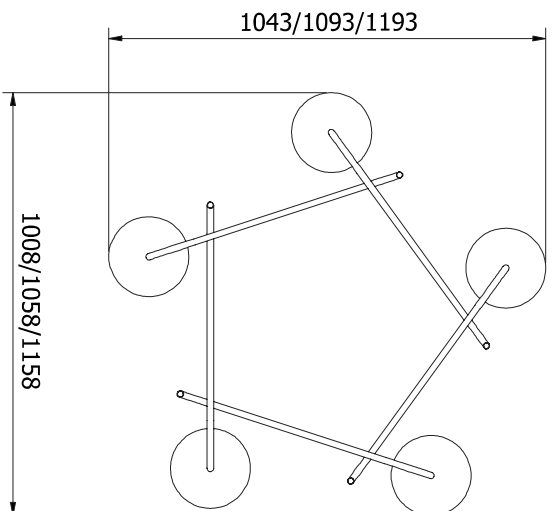
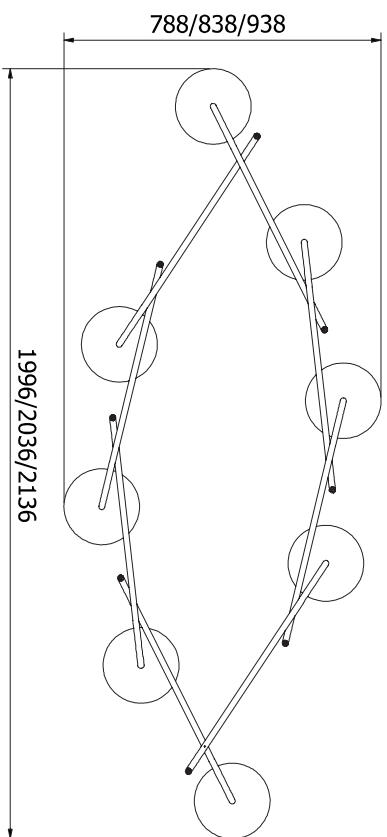
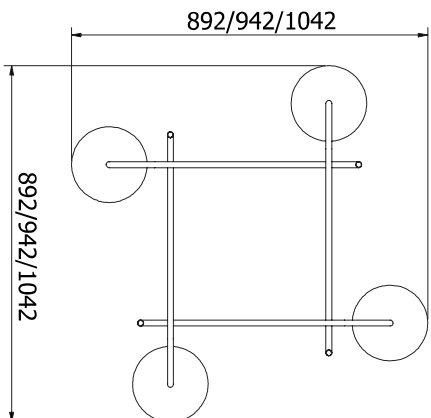
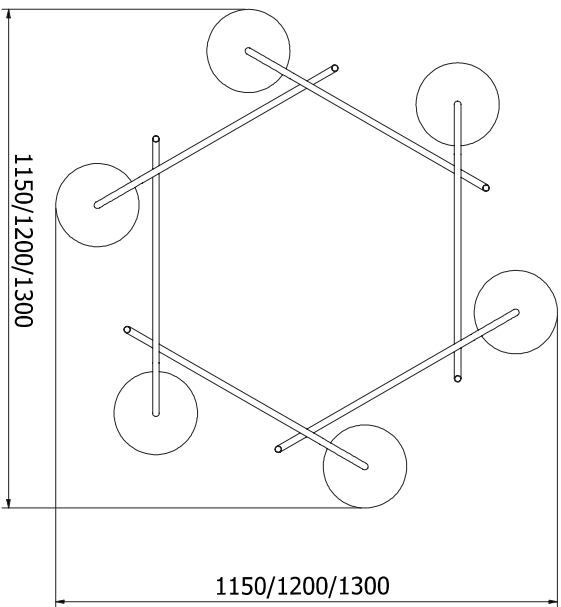
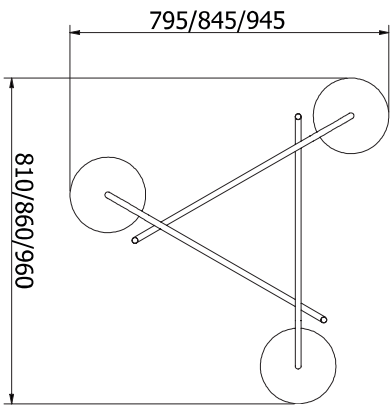


Rengöringsinstruktioner och återvinningsanvisningar finns på www.zero.se
 Cleaning and recycling instructions are available at www.zerolighting.com

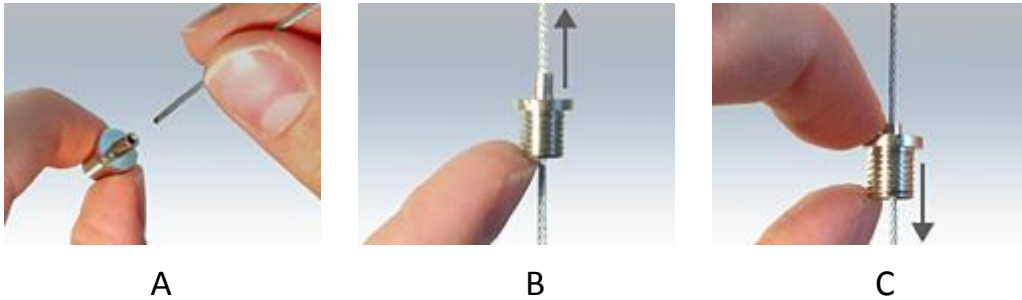
ZERO

CURVE CROWN

EXEMPEL/EXAMPLES



- A) För in vajern i fästet. Vajern ska alltid föras genom stiftet om inget annat anges.
- B) Justera fästet uppåt. Fästet låser sig automatiskt mot vajern när du släpper det.
- C) Tryck ner stiftet för att frigöra låset. Fästet kan nu föras uppåt och nedåt. Släpp stiftet för att låsa fästet igen.



- A) Insert the wire into the gripper. Always insert the wire through the pin unless otherwise stated.
- B) Adjust the gripper up. When you let go of the gripper it will automatically lock itself on the wire.
- C) Press the pin and adjust down. When you press the pin the lock opens and the gripper slides freely up and down the wire. Release the pin to lock the gripper again.

- A) Vajern måste löpa i rak linje genom fästet.
- B) Viktigt att vajern förs genom hela fästet så att den sticker ut minst 5 mm i botten.

- A) Direction of cable and gripper must be in a straight line.
- B) The cable must be inserted all the way through the gripper and protrude at least 5 mm from bottom.

