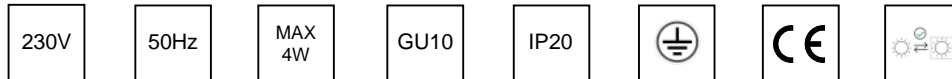




Installationsanvisning / Assembly instruction

Art nr: 162281 / 162291



⚠ Armaturen ska monteras av behörig installatör.

Viktigt: Bryt spänningen före installation.

Installation:

1. Försäkra er om att spänning och frekvens på armaturen och nätet överensstämmer.
2. Avlägsna fästet (A) genom att lossa de två skruvarna (B).
3. Montera fästet på väg med lämplig skruv.
4. Anslut nätledningen till plinten (C) som är placerad i kopplingsburken.
5. Montera kopplingsburken på fästet med de två skruvarna (B).
6. Metallskärmen (*tillbehör*) kläms fast med bländskyddet, *fig. 1*.

Byte av ljuskälla sker genom att lossa bländskyddet *fig.2*.

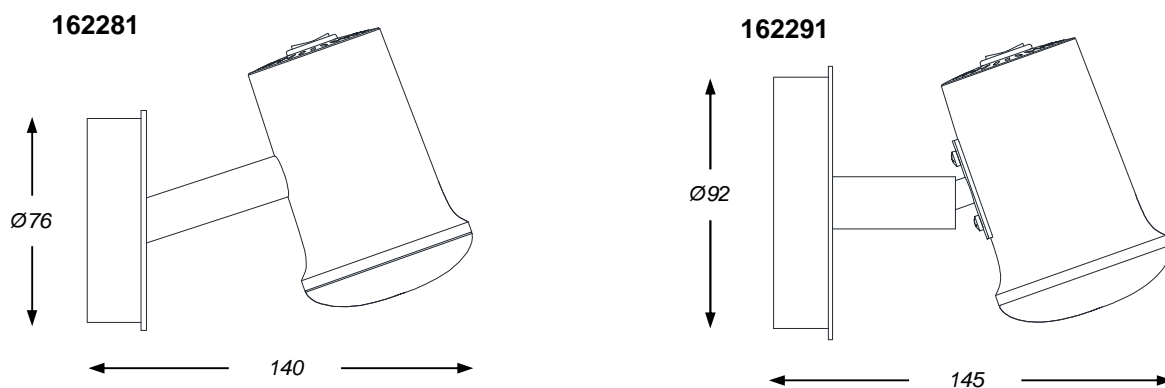
⚠ Installation must be carried out by a qualified electrician.

Important: Switch off the mains voltage before installation.

Installation:

1. Ensure that voltage and Hz on the fixture and mains voltage are the same
2. Remove the bracket (A) by loosening the two screws (B).
3. Attach the bracket to the wall with appropriate screws.
4. Connect the installation cable to the terminal block (C).
5. Attach the fixture to the bracket with the two screws (B).
6. Fix the metal shade (*accessory*) with the diffuser, *fig. 1*.

When changing light source, remove the front tray *fig.2*.



Rengöringsinstruktioner och återvinningsanvisningar finns på www.zero.se
Cleaning and recycling instructions are available at www.zerolighting.com

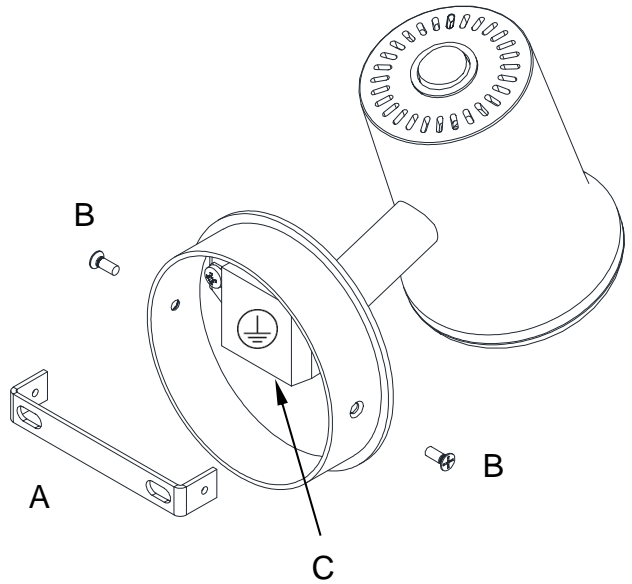
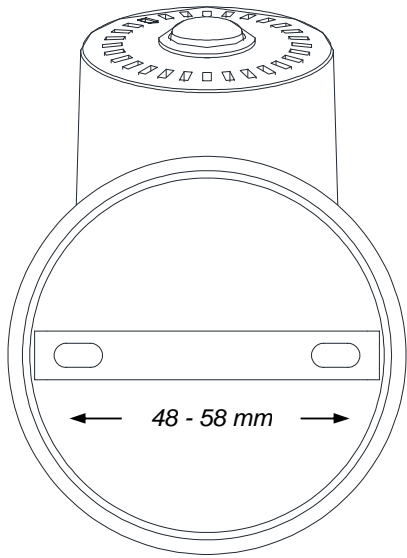
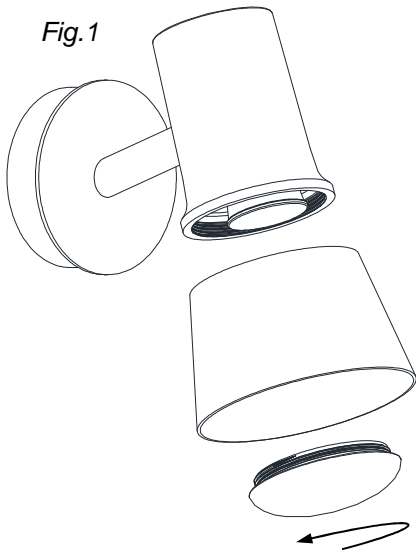
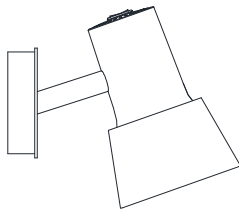


Fig.1



Smal skärm
(metall)



Bred skärm
(metall)

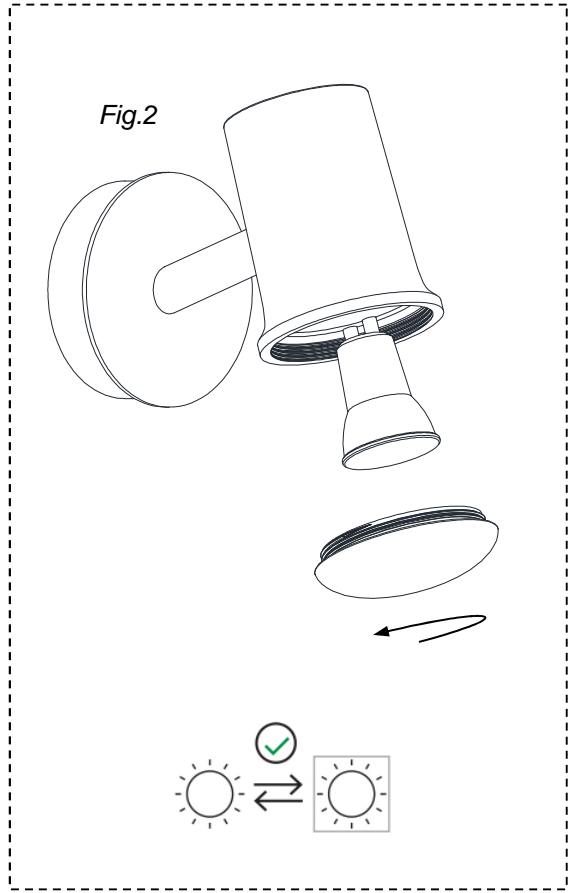
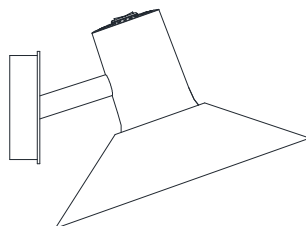


Fig.2

