



## Installationsanvisning / Assembly instruction

### Art nr: 164021



#### **Installation:**

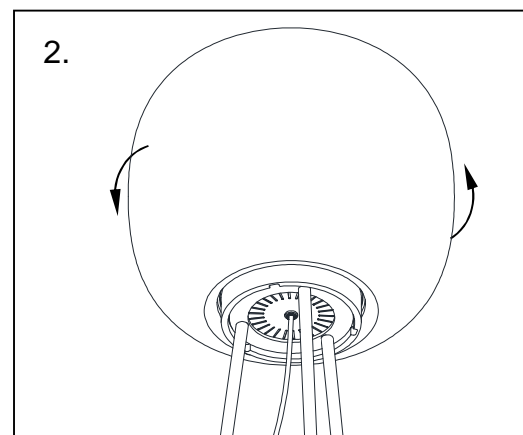
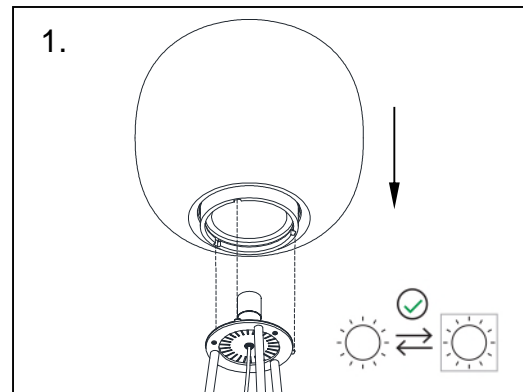
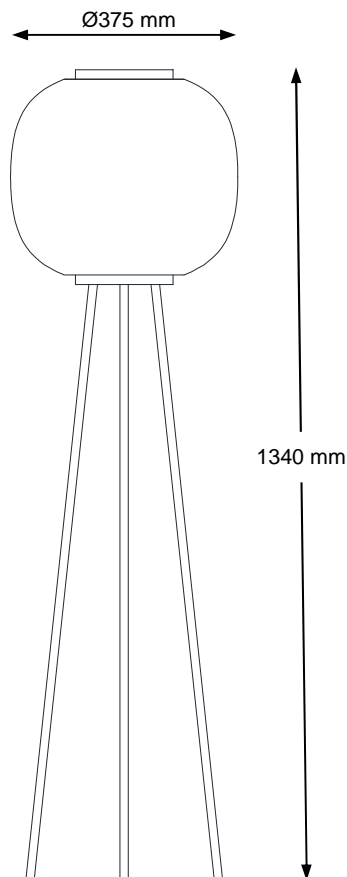
1. Försäkra er om att spänning och frekvens på armaturen och nätet överensstämmer.
2. Placera stativet på plant underlag. Montera skärmen enligt fig.1 och 2.
3. Anslut stickproppen.

Byte av ljuskälla sker genom att vrida skärmen och lyfta den från stativet.

#### **Installation:**

1. Ensure that voltage and Hz on the fixture and mains voltage are the same
2. Place the stand on a stable surface. Mount the lamp shade according to fig.1 and 2.
3. Connect the plug

When changing light source rotate the screen until it releases from the stand and lift.



Rengöringsinstruktioner och återvinningsanvisningar finns på [www.zero.se](http://www.zero.se)  
 Cleaning and recycling instructions are available at [www.zerolighting.com](http://www.zerolighting.com)