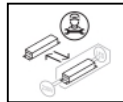
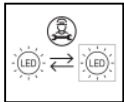




Installationsanvisning / Assembly instruction

Art nr: 78933 / 78933D



Ljuskällan och drivdonet i denna armatur får endast bytas ut av tillverkaren eller av tillverkaren utsedd person.

The light source and control gear contained in this luminaire shall only be replaced by the manufacturer or a person designated by the manufacturer.

Denna produkt innehåller en ljuskälla med energieffektivitetsklass C / This product contains a light source of energy efficiency class C



78933
78933D

⚠ Armaturen ska monteras av behörig installatör.

Viktigt: Bryt spänningen före installation.

Installation:

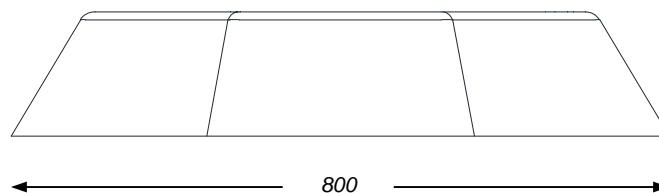
1. Försäkra er om att spänning och frekvens på armaturen och nätet överensstämmer.
2. Lossa bländskyddet (A) genom att försiktigt föra in en skruvmejsel i spåret (B).
3. Fäst armaturen i taket i de fyra uppfästningshålen (C).
4. Anslut nätledningen till kopplingsplinten via kabelgenomföringshålet (D).
5. Montera bländskyddet.

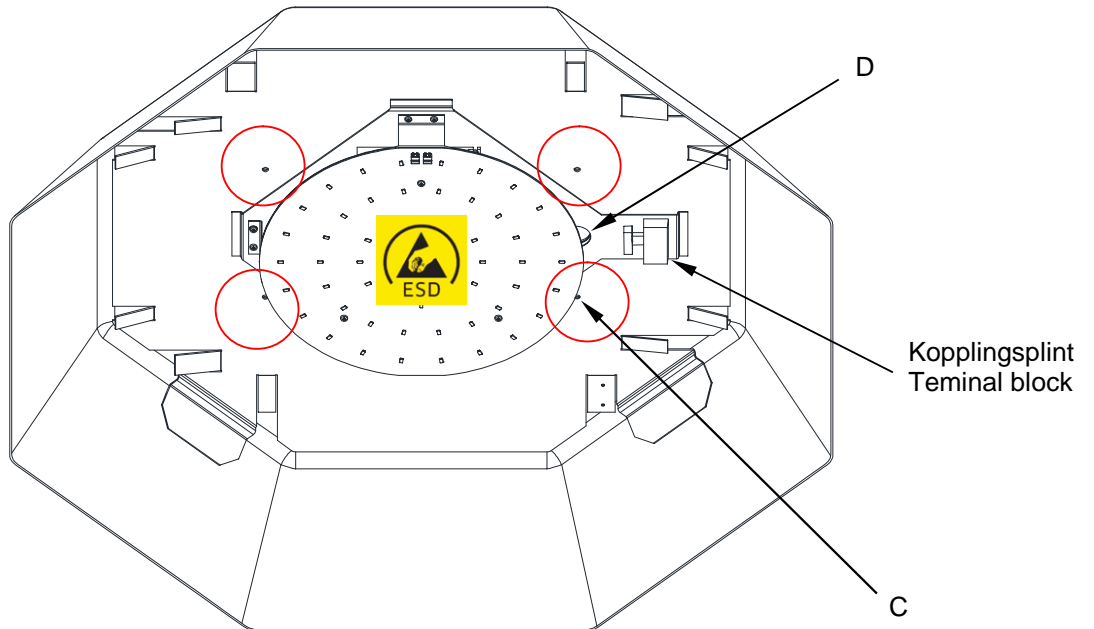
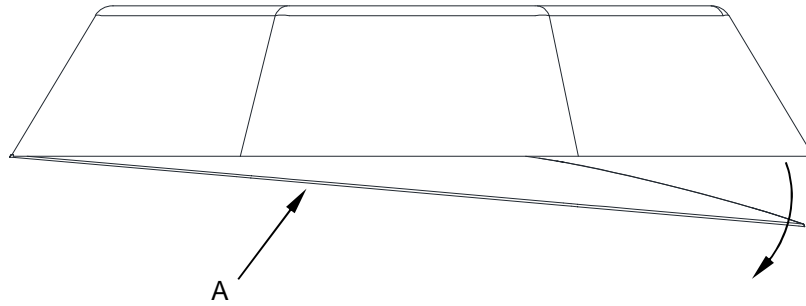
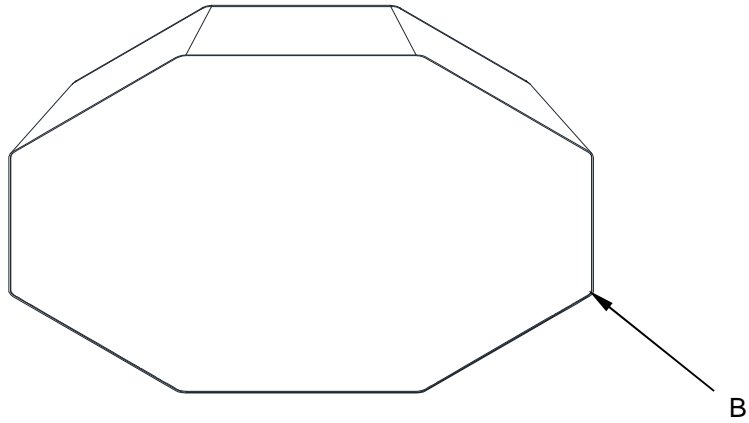
⚠ Installation must be carried out by a qualified electrician.

Important: Switch off the mains voltage before installation.

Installation:

1. Ensure that voltage and Hz on the fixture and mains voltage are the same.
2. Loosen the diffuser (A) by insert a small screwdriver into the mark (B). Pull gently to loosen the diffuser.
3. Use the four holes (C) to mount the fixture on the ceiling.
4. Connect the cable to the terminal block (D).
5. Assemble the diffuser.





Rengöringsinstruktioner och återvinningsanvisningar finns på www.zero.se
Cleaning and recycling instructions are available at www.zerolighting.com