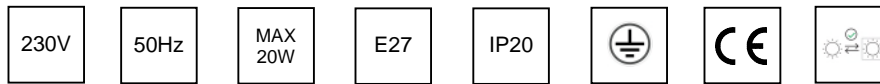




Installationsanvisning / Assembly instruction

Art nr: 83391



⚠️ Armaturen ska monteras av behörig installatör.

Viktigt: Bryt spänningen före installation.

Installation:

1. Försäkra er om att spänning och frekvens på armaturen och nätet överensstämmer.
2. Lossa övre och undre skruv (A) för att frigöra väggfästet (B). Montera fästet i väggen med lämplig skruv.
3. Anslut nätledningen till kopplingsplinten (C). Montera armaturen på väggfästet med de två skruvarna (A) och taggbrickan (D).

Byte av ljuskälla sker genom att lossa det övre bländskyddet (E).

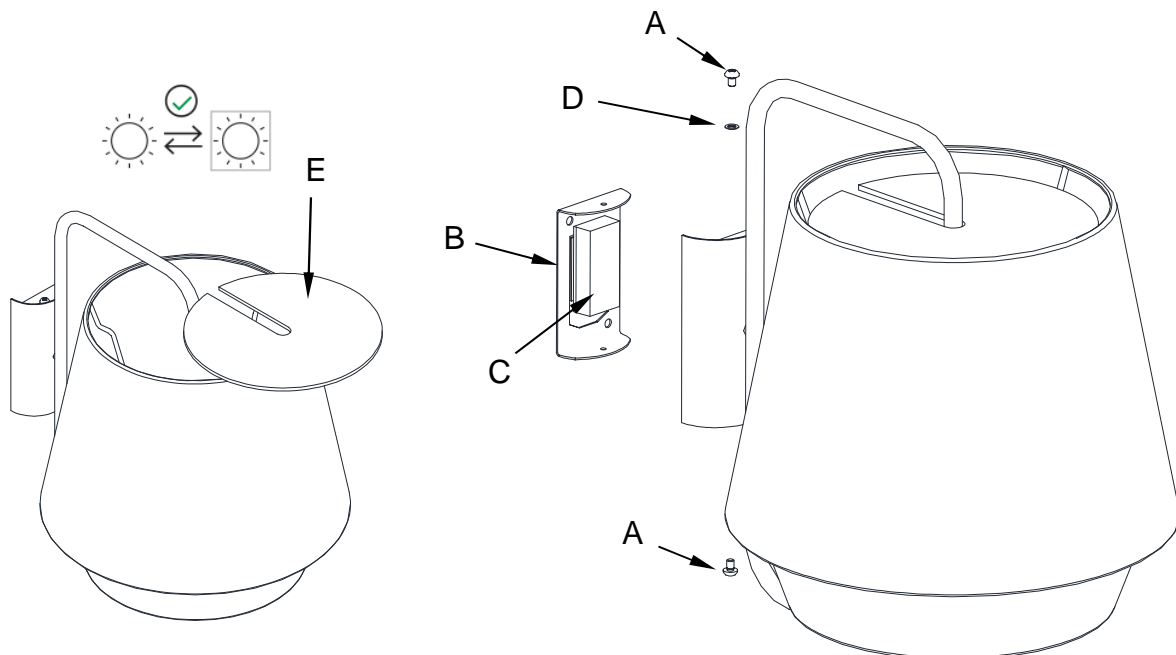
⚠️ Installation must be carried out by a qualified electrician.

Important: Switch off the mains voltage before installation.

Installation:

1. Ensure that voltage and Hz on the fixture and mains voltage are the same
2. Loosen the upper and lower screw (A) to release the wall bracket (B). Attach the bracket to the wall with appropriate screws.
3. Connect the installation cable to the terminal block (C). Attach the fixture to the wall bracket with the two screws (A) and toothed washer (D).

When changing light source, remove the upper diffuser (E).



Rengöringsinstruktioner och återvinningsanvisningar finns på www.zero.se
Cleaning and recycling instructions are available at www.zerolighting.com