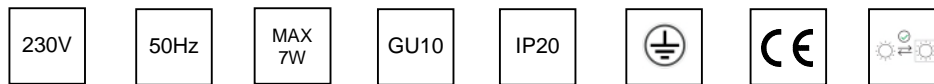




Installationsanvisning/Assembly instruction

Art nr: 84093 / 84095



Installation:

1. Försäkra er om att spänning och frekvens på armaturen och nätet överensstämmer.
2. Börja med att montera de tre vajerfästena i taket *fig. 1*.
3. Häng upp armaturen i vajrarna och justera till önskad längd (separat anvisning).
4. Häng anslutningskabeln i takkrok med upphängningsbygeln. Anslut takkontakten, alternativt anslut till kopplingsplinten.

OBS! Om du vill använda takkopp klipp av kabeln ungefär 10 cm från kontakten. Häng takkoppen i dess ögla och koppla kablarna till plinten, se *fig 3*. Vik sedan tillbaka takkoppen.

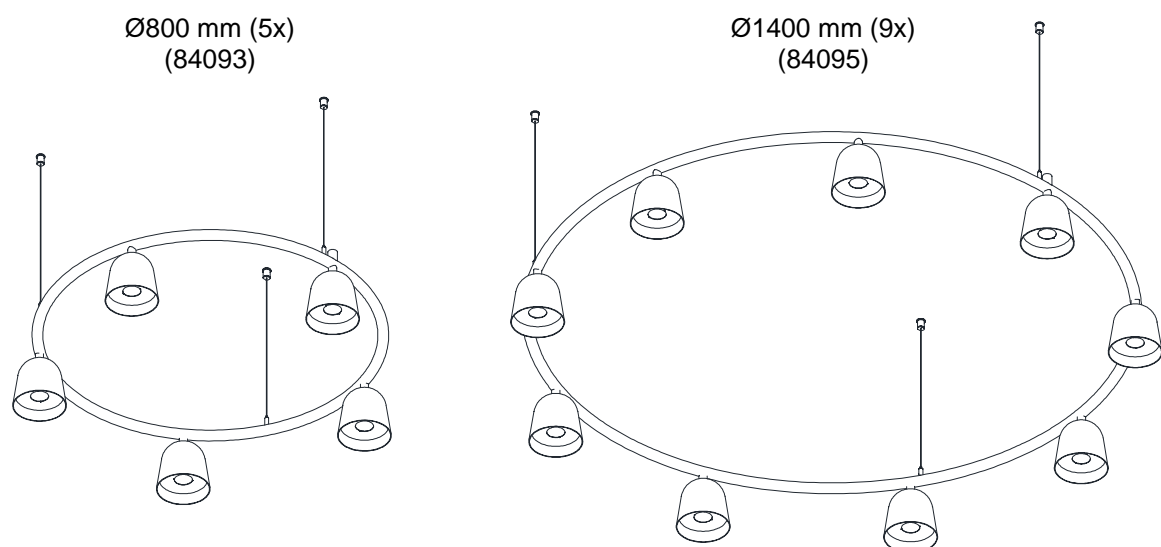
Byte av ljuskälla sker genom att lossa brickan (A). Använd medföljande verktyg (B), vrid moturs *fig.2*.

Installation:

1. Ensure that voltage and Hz on the fixture and mains voltage are the same.
2. Start by installing the three wire brackets in the ceiling *fig. 1*.
3. Hang the fixture in the wires and adjust to the desired length (separate instruction).
4. Attach the cable in the ceiling hook and connect the plug, or connect to the terminal block.

IMPORTANT! If you want to use the ceiling cup, cut the cable about 10 cm from the plug. Hang the cup on the ceiling hook and connect the cables to the terminal block, see *fig 3*. Fold up the cup toward the ceiling.

When changing light source, remove the front tray (A). Use the supplied tool (B), turn counter clockwise *fig.2*.

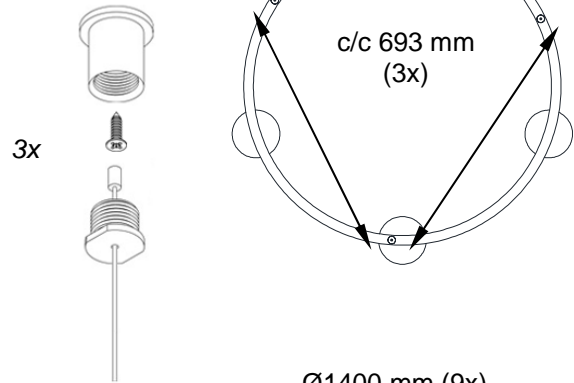


Rengöringsinstruktioner och återvinningsanvisningar finns på www.zero.se
Cleaning and recycling instructions are available at www.zerolighting.com



Ø800 mm (5x)
(84093)

Fig. 1



Ø1400 mm (9x)
(84095)

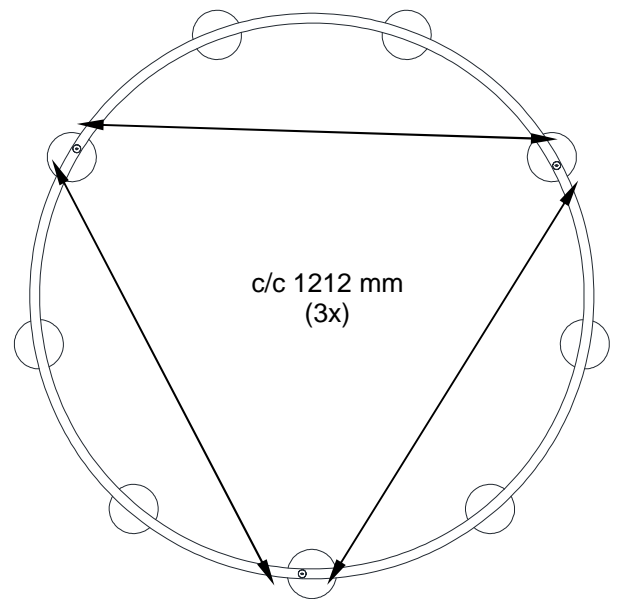


Fig. 2

