



Berzeli park art nr: 3213-1/3218-1
Installationsanvisning

 Armaturen ska monteras av behörig installatör

Viktigt: Bryt spänningen före installation.

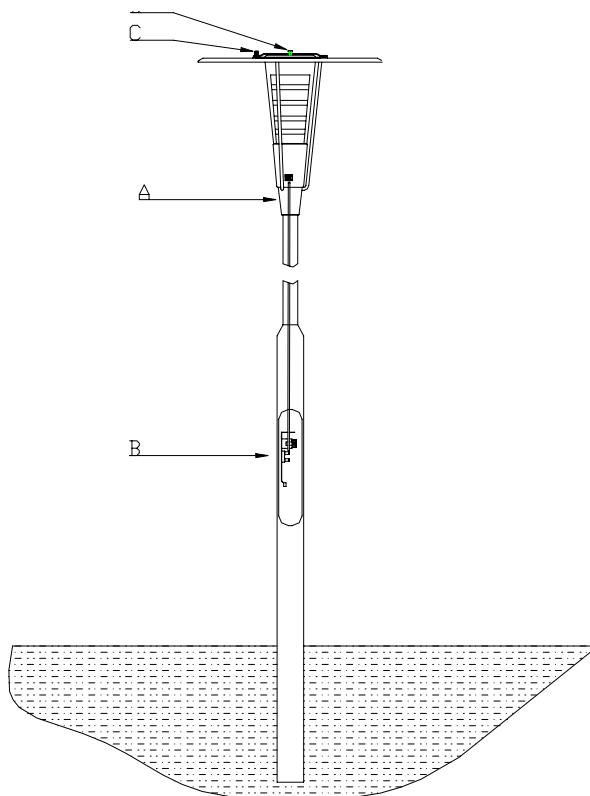
1. Försäkra er om att spänning och frekvens på armaturen och nätet överensstämmer.
2. Anslut en kabel till kopplingsplinten i armaturen.
3. Sätt armaturen över stolpen, så donet går ner i stolpen, och fäst med de tre skruvarna (A).
4. Anslut kabeln till kopplingsplinten (B) på säkringshållarplåten i stolpen.
5. **OBS!! Viktigt! Kontrollera att plastkonen står rakt på plats i sitt spår, när stolpen står upp.**

Byte av ljuskälla sker genom att lossa de tre lettrade hylsorna (C) och lyfta bort locket.

Important: Switch off the mains voltage.

Installation:

1. Ensure that voltage and Hz on the fixture and mains voltage are the same
2. Connect a cable to the terminal block in the fixture.
3. Place the fixture on the pole so that the ballast is placed inside the pole. Fix with the 3 screws (A).
4. Connect the cable to the terminal block (B) in the pole.
5. **OBS! Important! Make sure that the plastic con is placed vertical in it's base, then the pole is standing.**
Loosen the 3 screws C and lift the lid off when changing lightsource.



Rengöringsinstruktion för belysningsarmaturer.

Rengöring av armaturer bör normalt göras i samband med lysrörsbyte. Ytor som reflekterar ljus bör rengöras när damm eller annan smuts upptäcks.

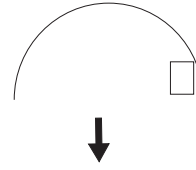
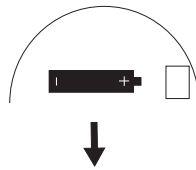
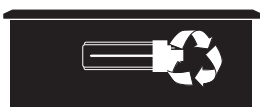
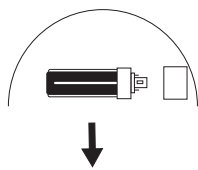
VIKTIGT! Koppla alltid ifrån spänningen till armaturen innan rengöring. Elektriska komponenter eller kablage får inte utsättas för rengöringsmedel eller vatten.

Vid tvättning av blanka ytor bör bomullsvarter användas. Tvätta med mjuka rena allrengöringsdukar utan microfibrer eller boullstrasor. Byt vatten och trasor ofta. Reflektorer kan med föredel torkas lätt med städskind medan bländskydd bör blåsas torra med tryckluft. Vid självtorkning kan torkfläckar uppstå.

Hur ofta armaturen bör rengöras beror på lokalernas utsatthet för smuts och damm.

Normalt bör inomhusarmaturer rengöras med 2-3 års intervaller. Utomhusarmaturer med 5 års intervall.

Material	Rengöring normalt nedsmutsat	Rengöring hårt nedsmutsat	Torkning
Stommar/Skärmar			
Lackerade Aluzink Aluminium	- Dammsug med mjuk borste. - Neutralt diskmedel i ljummet vatten. - Torka med lätt fuktad allrengöringsduk.	- Allrengöringsmedel utan betande eller slipande effekter i ljummet vatten. - Torka med lätt fuktad allrengöringsduk.	- Avtorkning med mjukt, rent städskind eller bomullstrasa. - Självtorkning i rumstemperatur.
Mässing Krom Polerad aluminium	- Damm torka torrt med mjuk ren bomullstrasa. - Dammsugning med mjuk borste. - Avblåsning med tryckluft. - Neutralt diskmedel i ljummet vatten. Torka med lätt fuktad allrengöringsduk.	- Allrengöringsmedel utan betande eller slipande effekter i ljummet vatten. - Torka med lätt fuktad allrengöringsduk.	- Avtorkning med mjukt rent städskind utan microfibrer under lätt tryck. - Självtorkning i rumstemperatur.
Naturell koppar	Naturell koppar oxiderar när den åldras. Detta skapar en naturlig patina som inte bör poleras bort.	Använd ljummet vatten och torka med lätt fuktad allrengöringsduk.	- Avtorkning med mjukt rent städskind eller bomullstrasa. - Självtorkning.
ABS PC PMMA PP	- Dammsugning med mjuk borste. - Avblåsning med tryckluft. - Neutralt diskmedel i ljummet vatten. Torka med lätt fuktad allrengöringsduk.	- Allrengöringsmedel utan betande eller slipande effekter i ljummet vatten. Torka med lätt fuktad allrengöringsduk.	- Avtorkning med mjukt rent städskind utan microfibrer under lätt tryck. - Självtorkning i rumstemperatur.
Tyg, bomull	- Dammsugning med mjuk borste	- Maskintvätt max 40°C.	- Självtorkning i rumstemperatur. - Stryk med strykjärn på medelhög värme.
Trä, obehandlat Trä, oljat Trä, betsat	- Dammsugning med mjuk borste. - Damm torka torrt med mjuk ren bomullstrasa.	-	-
Reflektorer			
Högblank, halvblank metalliserad aluminium. Metalliserad plast	- Avblåsning med tryckluft. - Skölj noga med ljummet vatten före avtvättning. Använd neutralt diskmedel med pH ca 7 i ljummet vatten. Tvätta lätt med mjuk ren allrengöringsduk utan microfibrer i rikligt med vatten. Byt vatten och trasa ofta. Skölj noga.	- Skölj noga med ljummet vatten före avtvättning. Använd allrengöringsmedel utan betande eller slipande effekter i varmt vatten. Tvätta lätt med mjuk ren allrengöringsduk utan microfibrer i rikligt med vatten. Byt vatten och trasa ofta. Skölj noga.	- Avblåsning med tryckluft. - Avtorkning med mjukt rent städskind utan microfibrer under mycket lätt tryck. - Självtorkning i rumstemperatur. Torkfläckar kan uppstå vid självtorkning.
Bländskydd			
Lackerade ytor. Aluminium	- Dammsugning med mjuk borste. - Avblåsning med tryckluft. - Skölj noga med ljummet vatten före avtvättning. Använd neutralt diskmedel med pH ca 7 i ljummet vatten. Tvätta lätt med mjuk, ren allrengöringsduk, (utan microfibrer) i rikligt med vatten. Byt vatten och trasa ofta. Skölj noga med ljummet vatten.	- Skölj noga med ljummet vatten före avtvättning. Använd allrengöringsmedel, utan betande eller slipande effekter, i varmt vatten (40-50 °C). Tvätta lätt med mjuk, ren allrengöringsduk, (utan microfibrer) i rikligt med vatten. Byt vatten och trasa ofta. Skölj noga med ljummet vatten.	- Avblåsning med tryckluft. - Avtorkning med mjukt, rent städskind, (utan microfibrer) under mycket lätt tryck. - Självtorkning i rumstemperatur.
Plastkpor			
PC PMMA PP	- Avblåsning med tryckluft. - Neutralt diskmedel i varmt vatten, max 55°C. Tvätta lätt med mjuk ren allrengöringsduk utan microfibrer i rikligt med vatten. Skölj noga.	- Allrengöringsmedel utan betande eller slipande effekter i varmt vatten, max 55°C. Tvätta lätt med mjuk ren allrengöringsduk utan microfibrer i rikligt med vatten. Skölj noga.	Tvätta lätt med mjuk ren allrengöringsduk utan microfibrer i rikligt med vatten. Skölj noga.
Glaskpor/glasbländskydd			
Opalglas Klarglas	- Dammsugning med mjuk borste. - Avblåsning med tryckluft. - Neutralt diskmedel i ljummet vatten. Torka med lätt fuktad allrengöringsduk.	- Allrengöringsmedel utan betande eller slipande effekter i ljummet vatten. Torka med lätt fuktad allrengöringsduk.	- Avtorkning med mjukt rent städskind eller bomullstrasa. - Självtorkning.



Luminaire cleaning instruction.

Luminaires should normally be cleaned in connection with relamping. Reflective surfaces ought to be cleaned when dust and other grime is discovered.

Notice! Always disconnect the voltage before cleaning. Electrical components or cabling must not be exposed to cleaning agent or water.

Use clean cotton gloves when handling parts to be cleaned. Use clean, not powdered, latex gloves to avoid fingerprints during washing. Wash with a soft clean cleaning cloth, without micro fiber or cotton cloth. Change the water and cloths often. Reflectors can be lightly wiped with cleaning leather, while louvres should be blown dry with compressed air. Drying spots can occur at self drying

Indoor luminaires should be cleaned after 2-3 years, outdoor luminaires after 5 years.

	Normally fouled cleaning approaches	Very fouled cleaning approaches	Drying
Bodies/Shades			
Enamelled/painted Aluzink Aluminium	- Vacuum with soft brush. - Use neutral detergent in lukewarm water. Clean with damp cleaning cloth.	- Use detergent, without bate effect or abrasive effect, in lukewarm water. clean with damp cleaning cloth.	- Wipe with a dry, soft and clean cleaning cloth or cotton cloth. - Let it dry by itself, at room temperature.
Brass Crome Polished aluminium	- Dust with a soft and clean cotton cloth. - Vacuum with soft brush. - Blow dust off with compressed air. - Use neutral detergent in lukewarm water. Clean with damp cleaning cloth.	- Use detergent, without bate effect or abrasive effect, in lukewarm water. clean with damp cleaning cloth.	- Wipe with a dry, soft and clean cleaning cloth, without microfibre. - Let it dry by itself, at room temperature.
Natural copper	Natural copper oxidizes when aging. This creates a natural patina which shouldn't be polished.	Use lukewarm water and clean with damp cleaning cloth.	- Wipe with a dry, soft and clean cleaning cloth or cotton cloth. - Let it dry by itself, at room temperature.
ABS PC PMMA PP	- Vacuum with soft brush. - Blow dust off with compressed air. - Use neutral detergent in lukewarm water. Clean with damp cleaning cloth.	- Use detergent, without bate effect or abrasive effect, in lukewarm water. Clean with damp cleaning cloth.	- Wipe with a dry, soft and clean cleaning cloth, without microfibre. - Let it dry by itself, at room temperature.
Fabric, cotton	- Vacuum with soft brush.	- Machine-wash in max 40°C.	- Let it dry by itself. - Iron on medium heat.
Wood, natural Wood, oiled Wood, stained	- Vacuum with soft brush. - Dust with a soft and clean cotton cloth.	-	-
Reflectors			
Anodised aluminium, matt or specular. Metallized PC Metallized	- Blow dust off with compressed air. - Rinse carefully with lukewarm water before cleaning. Use neutral detergent with pH 7 in lukewarm water. Clean gently with a soft and clean cleaning cloth, without microfibre, and plenty of water. Change water and cloth often. Rinse carefully.	- Use neutral detergent, without bate effect or abrasive effect, in warm water, max 55°C. Clean gently with a soft and clean cleaning cloth, without microfibre, and plenty of water. Change water and cloth often. Rinse carefully.	- Dry with compressed air. - Wipe with a dry, soft and clean cleaning cloth, without microfibre, with a gentle touch. - Let it dry by itself at room temperature. Drying spots can occur depending on water quality.
Louvres			
Enamelled/painted surfaces Aluminium	- Vacuum with soft brush. - Blow dust off with compressed air. - Rinse carefully with lukewarm water before cleaning. Use neutral detergent with pH 7 in lukewarm water. Clean gently with a soft and clean cleaning cloth, without microfibre, and plenty of water. Change water and cloth often. Rinse carefully.	- Use neutral detergent, without bate effect or abrasive effect, in warm water, max 55°C. Clean gently with a soft and clean cleaning cloth, without microfibre, and plenty of water. Change water and cloth often. Rinse carefully.	- Dry with compressed air. - Wipe with a dry, soft and clean cleaning cloth, without microfibre, with a gentle touch. - Let it dry by itself at room temperature. After drying spots can occur depending on water quality.
Plastic covers			
PC PMMA PP	- Blow dust off with compressed air. - Use neutral detergent in warm water, max 55°C. Clean gently with a soft and clean cleaning cloth, without microfibre, and plenty of water. Change water and cloth often. Rinse carefully.	- Use neutral detergent, without bate effect or abrasive effect, in warm water, max 55°C. Clean gently with a soft and clean cleaning cloth, without microfibre, and plenty of water. Change water and cloth often. Rinse carefully.	- Dry with compressed air. - Wipe with a dry, soft and clean cleaning cloth, without microfibre, with a gentle touch. - Let it dry by itself at room temperature. After drying spots can occur depending on water quality.
Glas shades/Glass louvres			
Opal glass Clear glass	- Vacuum with soft brush. - Blow dust off with compressed air. - Use neutral detergent in lukewarm water. Clean with damp cleaning cloth.	- Use natural detergent, without bate effect or abrasive effect, in lukewarm water. clean with damp cleaning cloth.	- Wipe with a dry, soft and clean cleaning cloth, without microfibre, with a gentle touch. - Let it dry by itself at room temperature. After drying spots can occur depending on water quality.

