

ZERO®

GRID

VÄGG/WALL



ZERO® GRID

VÄGG/WALL



ZERO®

GRID

VÄGG/WALL

Utförande

Perforerad metall med kvadratiska hål alt. sträckmetall.
Lackerad gul RAL 1018, orange RAL 2004, klarlackerad metall alt. transparent guldlack. Bländskydd av matt akryl. Grid har ett rått uttryck och man kan se svetsfogar mm genom den transparenta lacken. Andra färger på förfrågan.

LED info

Systemeffekt 19W, 33W. Armaturlumen 1297LM, 1428LM, 1966LM, 2164LM.
Korrelerad färgtemperatur 3000K, 4000K. Färgtolerans SDCM 3.
Färgåtergivning RA 80. L 80 58.000H.

Montage

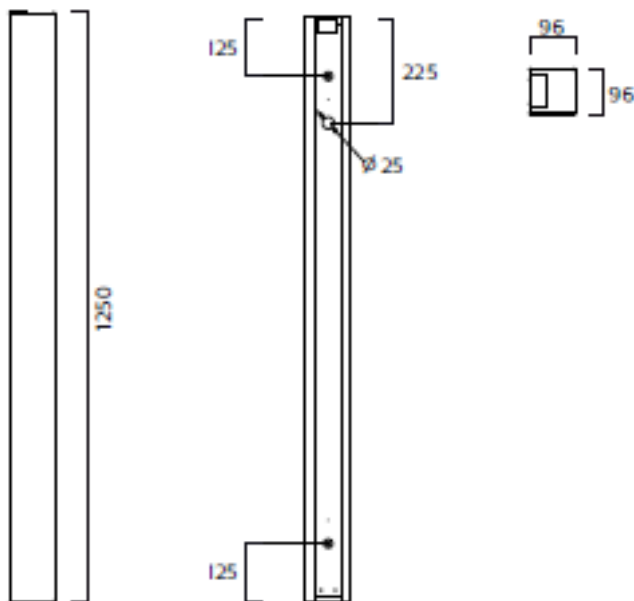
På vägg.

Anslutning

Snabb-kopplingsplint 5x4mm².

Design

Front 2011



Finish

Perforated metal with square holes or expanded metal. Yellow RAL 1018, orange RAL 2004, clear painted metal or transparent gold varnish. Diffuser in matt acrylic. Grid has a raw finish and one can see weldings through the transparent varnish. Other colours on request.

LED info

System power 19W or 33W. Luminaire Luminous Flux 1297LM, 1428LM, 1966LM, 2164LM. CCT 3000K, 4000K. SDCM 3. CRI 80. L80 58.000H.

Installation

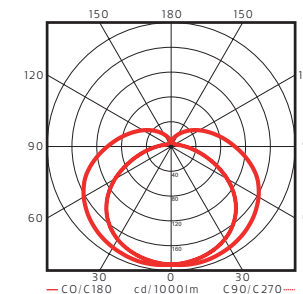
On wall.

Connection

Terminal block 5x4mm².

Design

Front 2011





GRID

VÄGG/WALL

PRODUKTFAKTA/PRODUCT SPECIFICATION

EFFEKT/POWER	KELVIN	CRI	MODELL/MODEL	FÄRG/COLOUR	ART.
LED 3000K					
1297LM/19W	3000K	>80	Fyrkantshål/Square holes	Gul/Yellow	8143-1-14
1297LM/19W	3000K	>80	Fyrkantshål/Square holes	Gul/Yellow	8143-1-14HFF
1297LM/19W	3000K	>80	Fyrkantshål/Square holes	Orange/Orange	8143-1-41
1297LM/19W	3000K	>80	Fyrkantshål/Square holes	Orange/Orange	8143-1-41HFF
1297LM/19W	3000K	>80	Fyrkantshål/Square holes	Metall/Metal	8143-1-76
1297LM/19W	3000K	>80	Fyrkantshål/Square holes	Metall/Metal	8143-1-76HFF
1297LM/19W	3000K	>80	Fyrkantshål/Square holes	Guld/Gold	8143-1-77
1297LM/19W	3000K	>80	Fyrkantshål/Square holes	Guld/Gold	8143-1-77HFF
1297LM/19W	3000K	>80	Streckmetall/Expanded metal	Gul/Yellow	8144-1-14
1297LM/19W	3000K	>80	Streckmetall/Expanded metal	Gul/Yellow	8144-1-14HFF
1297LM/19W	3000K	>80	Streckmetall/Expanded metal	Orange/Orange	8144-1-41
1297LM/19W	3000K	>80	Streckmetall/Expanded metal	Orange/Orange	8144-1-41HFF
1297LM/19W	3000K	>80	Streckmetall/Expanded metal	Metall/Metal	8144-1-76
1297LM/19W	3000K	>80	Streckmetall/Expanded metal	Metall/Metal	8144-1-76HFF
1297LM/19W	3000K	>80	Streckmetall/Expanded metal	Guld/Gold	8144-1-77
1297LM/19W	3000K	>80	Streckmetall/Expanded metal	Guld/Gold	8144-1-77HFF
1966LM/33W	3000K	>80	Fyrkantshål/Square holes	Gul/Yellow	8145-1-14
1966LM/33W	3000K	>80	Fyrkantshål/Square holes	Gul/Yellow	8145-1-14HFF
1966LM/33W	3000K	>80	Fyrkantshål/Square holes	Orange/Orange	8145-1-41
1966LM/33W	3000K	>80	Fyrkantshål/Square holes	Orange/Orange	8145-1-41HFF
1966LM/33W	3000K	>80	Fyrkantshål/Square holes	Metall/Metal	8145-1-76
1966LM/33W	3000K	>80	Fyrkantshål/Square holes	Metall/Metal	8145-1-76HFF
1966LM/33W	3000K	>80	Fyrkantshål/Square holes	Guld/Gold	8145-1-77
1966LM/33W	3000K	>80	Fyrkantshål/Square holes	Guld/Gold	8145-1-77HFF

HFF = Dimbar DALI, SwitchDim/HFF = Dimmable DALI or SwitchDim

Tabellen fortsätter på nästa sida/Specification continues on next page -



GRID

VÄGG/WALL

PRODUKTFAKTA/PRODUCT SPECIFICATION

EFFEKT/POWER	KELVIN	CRI	MODELL/MODEL	FÄRG/COLOUR	ART.
LED 3000K					
1966LM/33W	3000K	>80	Streckmetall/Expanded metal	Gul/Yellow	8146-1-14
1966LM/33W	3000K	>80	Streckmetall/Expanded metal	Gul/Yellow	8146-1-14HFF
1966LM/33W	3000K	>80	Streckmetall/Expanded metal	Orange/Orange	8146-1-41
1966LM/33W	3000K	>80	Streckmetall/Expanded metal	Orange/Orange	8146-1-41HFF
1966LM/33W	3000K	>80	Streckmetall/Expanded metal	Metall/Metal	8146-1-76
1966LM/33W	3000K	>80	Streckmetall/Expanded metal	Metall/Metal	8146-1-76HFF
1966LM/33W	3000K	>80	Streckmetall/Expanded metal	Guld/Gold	8146-1-77
1966LM/33W	3000K	>80	Streckmetall/Expanded metal	Guld/Gold	8146-1-77HFF

HFF = Dimbar DALI, SwitchDim/HFF = Dimmable DALI or SwitchDim

Tabellen fortsätter på nästa sida/Specification continues on next page -



GRID

VÄGG/WALL

PRODUKTFAKTA/PRODUCT SPECIFICATION

EFFEKT/POWER	KELVIN	CRI	MODELL/MODEL	FÄRG/COLOUR	ART.
LED 4000K					
1428LM/19W	4000K	>80	Fyrkantshål/Square holes	Gul/Yellow	8143-1-14-40
1428LM/19W	4000K	>80	Fyrkantshål/Square holes	Gul/Yellow	8143-1-14D40
1428LM/19W	4000K	>80	Fyrkantshål/Square holes	Orange/Orange	8143-1-41-40
1428LM/19W	4000K	>80	Fyrkantshål/Square holes	Orange/Orange	8143-1-41D40
1428LM/19W	4000K	>80	Fyrkantshål/Square holes	Metall/Metal	8143-1-76-40
1428LM/19W	4000K	>80	Fyrkantshål/Square holes	Metall/Metal	8143-1-76D40
1428LM/19W	4000K	>80	Fyrkantshål/Square holes	Guld/Gold	8143-1-77-40
1428LM/19W	4000K	>80	Fyrkantshål/Square holes	Guld/Gold	8143-1-77D40
1428LM/19W	4000K	>80	Streckmetall/Expanded metal	Gul/Yellow	8144-1-14-40
1428LM/19W	4000K	>80	Streckmetall/Expanded metal	Gul/Yellow	8144-1-14D40
1428LM/19W	4000K	>80	Streckmetall/Expanded metal	Orange/Orange	8144-1-41-40
1428LM/19W	4000K	>80	Streckmetall/Expanded metal	Orange/Orange	8144-1-41D40
1428LM/19W	4000K	>80	Streckmetall/Expanded metal	Metall/Metal	8144-1-76-40
1428LM/19W	4000K	>80	Streckmetall/Expanded metal	Metall/Metal	8144-1-76D40
1428LM/19W	4000K	>80	Streckmetall/Expanded metal	Guld/Gold	8144-1-77-40
1428LM/19W	4000K	>80	Streckmetall/Expanded metal	Guld/Gold	8144-1-77D40
2164LM/33W	4000K	>80	Fyrkantshål/Square holes	Gul/Yellow	8145-1-14-40
2164LM/33W	4000K	>80	Fyrkantshål/Square holes	Gul/Yellow	8145-1-14D40
2164LM/33W	4000K	>80	Fyrkantshål/Square holes	Orange/Orange	8145-1-41-40
2164LM/33W	4000K	>80	Fyrkantshål/Square holes	Orange/Orange	8145-1-41D40
2164LM/33W	4000K	>80	Fyrkantshål/Square holes	Metall/Metal	8145-1-76-40
2164LM/33W	4000K	>80	Fyrkantshål/Square holes	Metall/Metal	8145-1-76D40
2164LM/33W	4000K	>80	Fyrkantshål/Square holes	Guld/Gold	8145-1-77-40
2164LM/33W	4000K	>80	Fyrkantshål/Square holes	Guld/Gold	8145-1-77D40

D40 = Dimbar DALI, SwitchDim/HFF = Dimmable DALI or SwitchDim

Tabellen fortsätter på nästa sida/Specification continues on next page -



GRID

VÄGG/WALL

PRODUKTFAKTA/PRODUCT SPECIFICATION

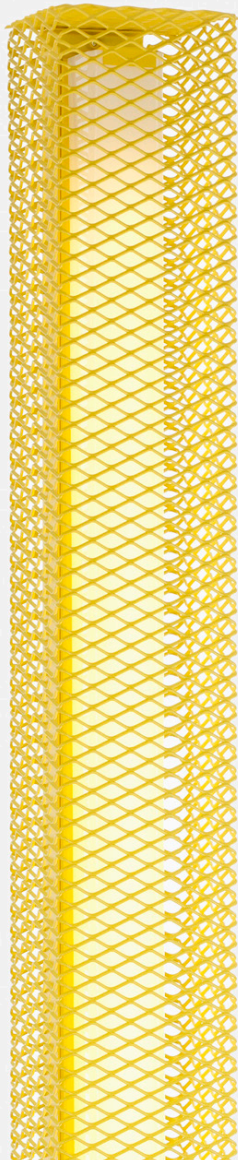
EFFEKT/POWER	KELVIN	CRI	MODELL/MODEL	FÄRG/COLOUR	ART.
LED 4000K					
2164LM/33W	4000K	>80	Streckmetall/Expanded metal	Gul/Yellow	8146-1-14-40
2164LM/33W	4000K	>80	Streckmetall/Expanded metal	Gul/Yellow	8146-1-14D40
2164LM/33W	4000K	>80	Streckmetall/Expanded metal	Orange/Orange	8146-1-41-40
2164LM/33W	4000K	>80	Streckmetall/Expanded metal	Orange/Orange	8146-1-41D40
2164LM/33W	4000K	>80	Streckmetall/Expanded metal	Metall/Metal	8146-1-76-40
2164LM/33W	4000K	>80	Streckmetall/Expanded metal	Metall/Metal	8146-1-76D40
2164LM/33W	4000K	>80	Streckmetall/Expanded metal	Guld/Gold	8146-1-77-40
2164LM/33W	4000K	>80	Streckmetall/Expanded metal	Guld/Gold	8146-1-77D40

D40 = Dimbar DALI, SwitchDim D40 = Dimmable DALI or SwitchDim

ZERO®

GRID

VÄGG/WALL



FRONT DESIGN

Sofia Lagerkvist och Anna Lindgren utgör den svenska designgruppen Front.

Deras verk baseras på gemensamma diskussioner, utforskningar och experiment och de är inblandade i projekten från idéskiss till slutprodukt.

Fronts designobjekt kommunicerar ofta en historia till observatören om designprocessen, materialet produkten är tillverkad av, och/eller om konventioner inom designområdet. I sitt arbete har de tilldelat en del av designen till djuren, datorerna eller maskinerna.

De har gjort en ständigt föränderligt interiör, skapat föremål med explosioner, robotmöbler och en rad möbler inspirerade av deras fascination med magi.

Photo: Toni Meneguzzo

Sofia Lagerkvist and Anna Lindgren are the members of the Swedish design group Front. Their works are based on common discussions, explorations and experiments and they are all involved in the projects from initial ideas to the final product.

Front's design objects often communicate a story to the observer about the design process, about the material it is made of or about conventions within the design field. In their work they have assigned part of the making of design to animals, computers or machines.

They have made a constantly changing interior, created objects with explosions, robotic furniture and a range of furniture inspired by their fascination with magic.

ZERO[®]

GRID

VÄGG/WALL



Head office:
Friluftsvägen 2
SE-382 31 Nybro, Sweden
+46(0)481 800 00
info@zero.se

Showroom Stockholm:
Södermalmsallén 36,
SE-118 28 Stockholm, Sweden
+46(0)8-545 850 00

info@zero.se