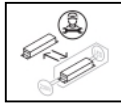
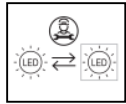
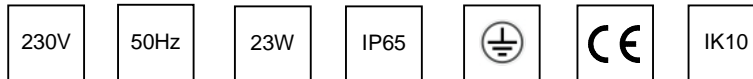


## Installationsanvisning / Assembly instruction

### Art nr: 33983 / 33983HFF



Ljuskällan och drivdonet i denna armatur får endast bytas ut av tillverkaren eller av tillverkaren utsedd person.  
The light source and control gear contained in this luminaire shall only be replaced by the manufacturer or a person designated by the manufacturer.

Denna produkt innehåller en ljuskälla med energieffektivitetsklass C / This product contains a light source of energy efficiency class C



33983  
33983HFF

**⚠** Armaturen ska monteras av behörig installatör.

**Viktigt:** Bryt spänningen före installation.

#### Installation:

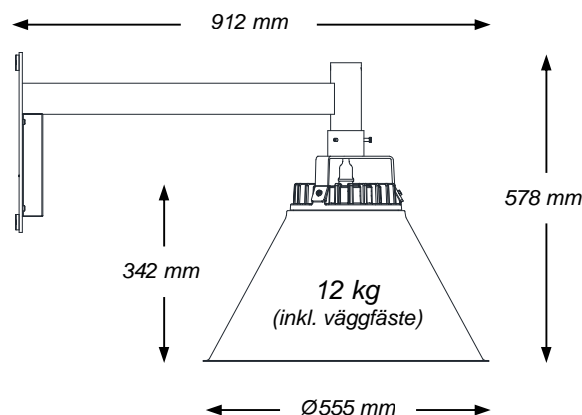
1. Försäkra er om att spänning och frekvens på armaturen och nätet överensstämmer.
2. Avlägsna locket (A).
3. Montera väggfästet på jämnt underlag med lämplig skruv (fyra punkter).
4. Anslut kopplingsdonen (D & E) och för in kablarna i fästet.
5. Montera armaturen i väggfästet med de tre skruvarna (C).
6. Anslut i kopplingsdosan (B).
7. Montera locket.

**⚠** Installation must be carried out by a qualified electrician.

**Important:** Switch off the mains voltage before Installation.

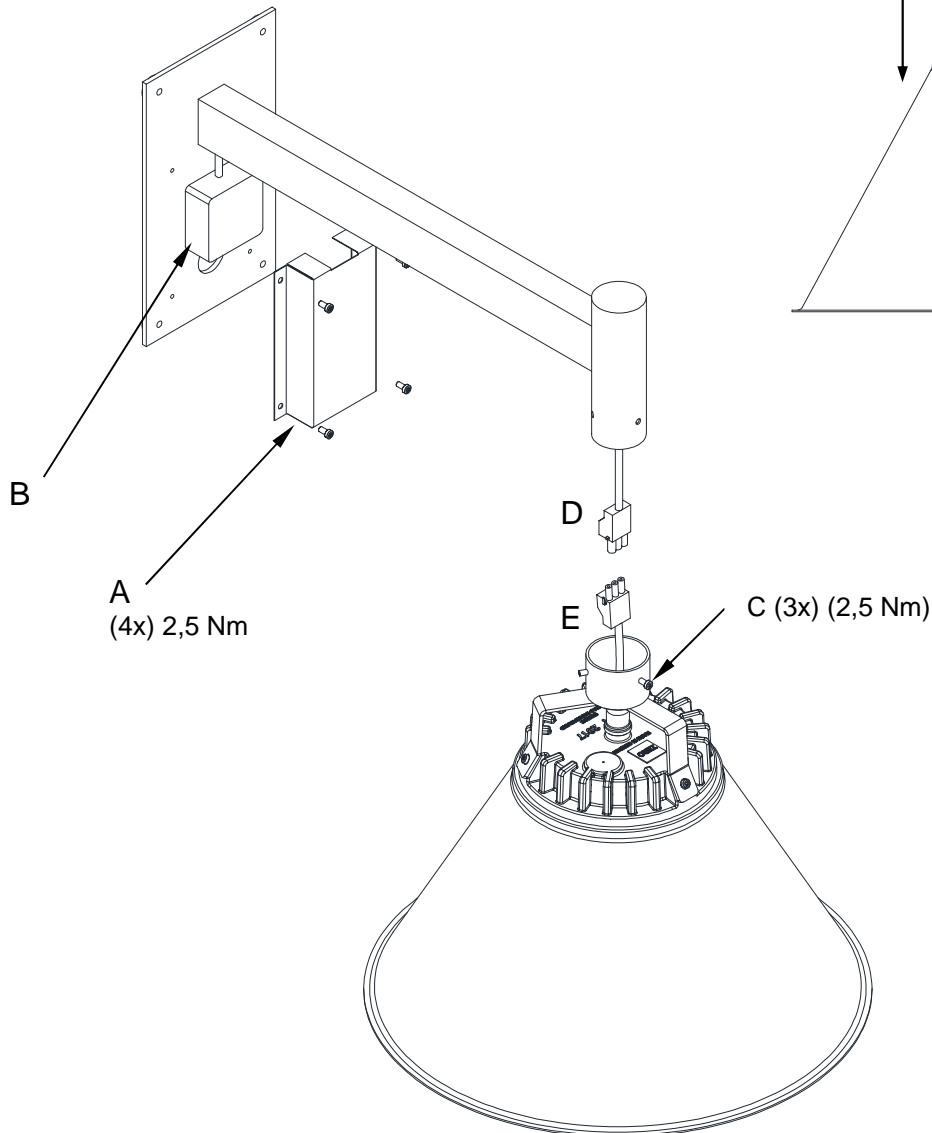
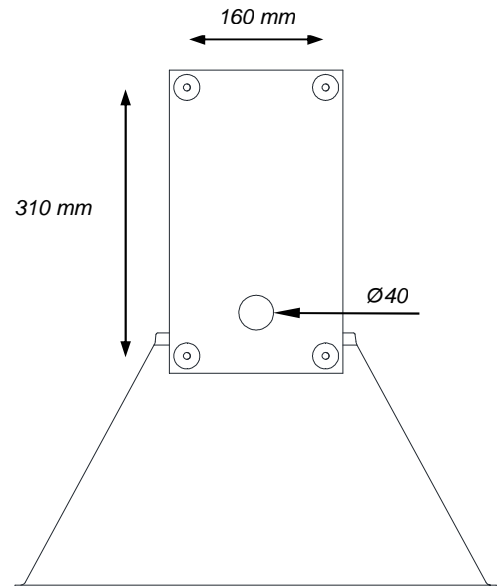
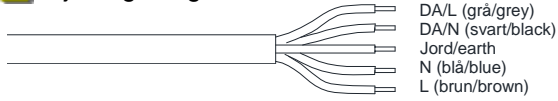
#### Installation:

1. Ensure that voltage and Hz on the fixture and mains voltage are the same.
2. Remove the lid (A)
3. Mount the wall bracket against a level surface with suitable screw (four points).
4. Connect the plugs (D & E).
5. Mount the fixture in the wall bracket with the 3 screws (C).
6. Connect to the terminal box (B).
7. Mount the lid.





Ljusreglering



Inside

Rengöringsinstruktioner och återvinningsanvisningar finns på [www.zero.se](http://www.zero.se)  
Cleaning and recycling instructions are available at [www.zerolighting.com](http://www.zerolighting.com)