



## Installationsanvisning / Assembly instruction

**Art nr: 8290 / 8290HFF**

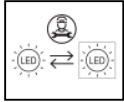
230V

50Hz

9W

IP44

IP20



*Ljuskällan och drivdonet i denna armatur får endast bytas ut av tillverkaren eller av tillverkaren utsedd person.*

*The light source and control gear contained in this luminaire shall only be replaced by the manufacturer or a person designated by the manufacturer.*

*Denna produkt innehåller en ljuskälla med energieffektivitetsklass C / This product contains a light source of energy efficiency class C*



8290  
8290HFF

**⚠** Armaturen ska monteras av behörig installatör.

**Viktigt:** Bryt spänningen före installation.

### Installation:

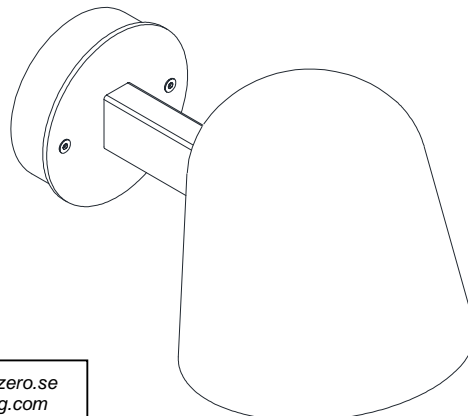
1. Försäkra er om att spänning och frekvens på armaturen och nätet överensstämmer.
2. Avlägsna skärmen från bakstycket genom att lossa de två skruvarna (A).
3. Montera bakstycket på väggen med lämplig skruv (3x).
4. Anslut nätledningen till kopplingsplinten (B).
5. Montera skärmen. Glöm inte packning och de två gummibrickorna (C).

**⚠** Installation must be carried out by a qualified electrician.

**Important:** Switch off the mains voltage before installation.

### Installation:

1. Ensure that voltage and Hz on the fixture and mains voltage are the same
2. Remove the shade by loosening the two screws (A).
3. Attach the connecting box to the wall with appropriate screws (3x).
4. Connect the installation cable to the terminal block (B).
5. Attach the shade. Don't forget the gasket and the two rubber washers (C).



Rengöringsinstruktioner och återvinningsanvisningar finns på [www.zero.se](http://www.zero.se)  
Cleaning and recycling instructions are available at [www.zerolighting.com](http://www.zerolighting.com)

