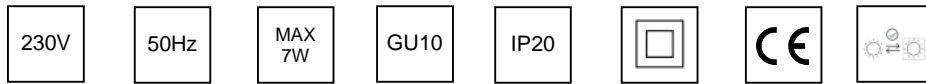




Installationsanvisning / Assembly instruction

Art nr: 84081



Installation:

1. Försäkra er om att spänning och frekvens på armaturen och nätet överensstämmer.
2. Fäst armaturen i taket med upphängningsbygeln.
3. Anslut stickproppen.

OBS! Om du vill använda takkopp klipp av kabeln ungefär 10 cm från kontakten. Häng takkoppen i dess ögla och koppla kablarna till plinten, se *fig.2*. Vik sedan tillbaka takkoppen.

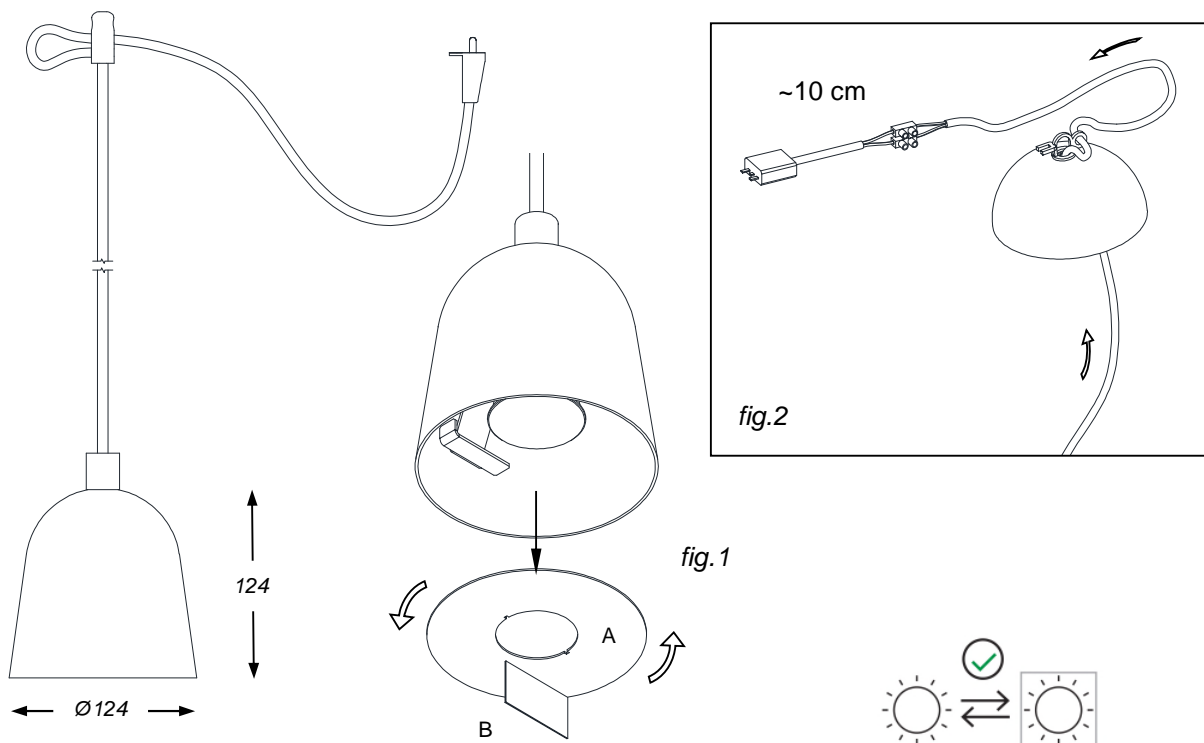
Byte av ljuskälla sker genom att lossa brickan (A). Använd medföljande verktyg (B), vrid moturs *fig. 1*.

Installation:

1. Ensure that voltage and Hz on the fixture and mains voltage are the same
2. Hang the fixture in the ceiling hook.
3. Connect the plug

IMPORTANT! If you want to use the ceiling cup, cut the cable about 10 cm from the plug. Hang the cup on the ceiling hook and connect the cables to the terminal block, see *fig.2*. Fold up the cup toward the ceiling.

When changing light source, remove the front tray (A). Use the supplied tool (B) turn counter clockwise *fig. 1*.



Rengöringsinstruktioner och återvinningsanvisningar finns på www.zero.se
Cleaning and recycling instructions are available at www.zerolighting.com