



Installationsanvisning/Assembly instruction

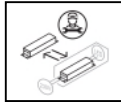
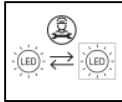
Art nr: 84311 / 84311HFF

230V

50Hz

3x
10W

IP20



Ljuskällan och drivdonet i denna armatur får endast bytas ut av tillverkaren eller av tillverkaren utsedd person.

The light source and control gear contained in this luminaire shall only be replaced by the manufacturer or a person designated by the manufacturer.

Denna produkt innehåller en ljuskälla med energieffektivitetsklass C / This product contains a light source of energy efficiency class C



84311
84311HFF

Installation:

1. Försäkra er om att spänning och frekvens på armaturen och nätet överensstämmer.
2. Börja med att montera de tre vajerfästena i taket *fig. 1*.
3. Häng upp armaturen i vajrarna och justera till önskad längd (separat anvisning).
4. Skärmarna kan riktas i olika lägen enligt *fig.2*. Glöm inte att låsa ratten (A).
5. Häng anslutningskabeln i takkrok med upphängningsbygeln. Anslut takkontakten, alternativt anslut till kopplingsplinten.

OBS! Om du vill använda takkopp klipp av kabeln ungefär 10 cm från kontakten. Häng takkoppen i dess ögla och koppla kablarna till plinten, se *fig 3*. Vik sedan tillbaka takkoppen.



Vid ljusreglering ska armaturen monteras av behörig installatör.

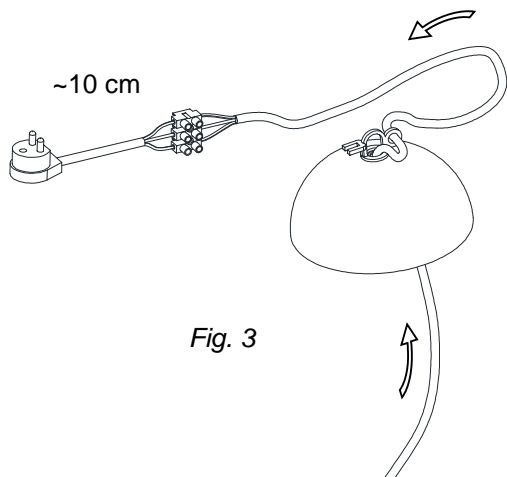
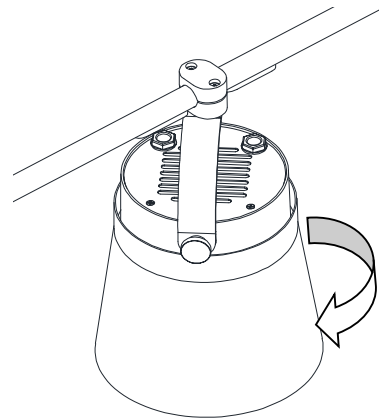
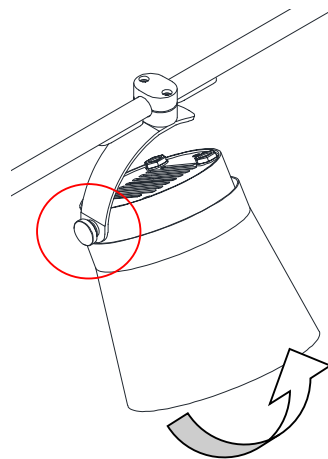
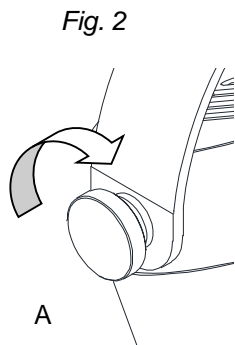
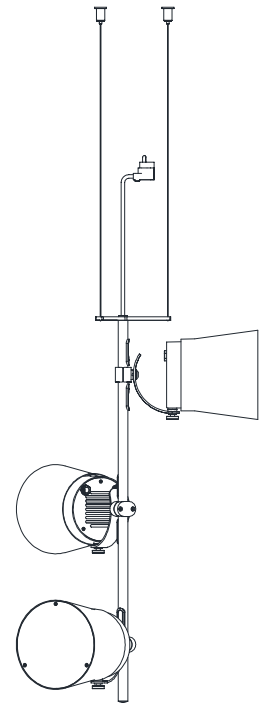
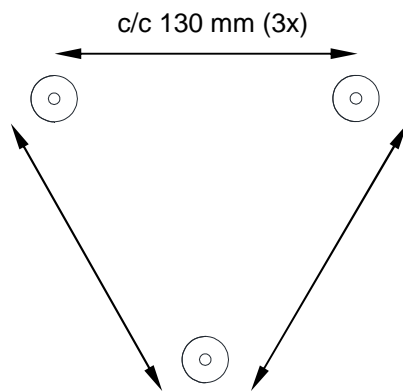
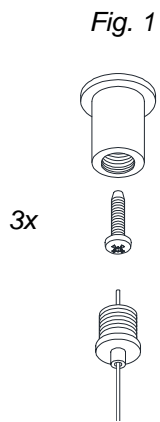
Installation:

1. Ensure that voltage and Hz on the fixture and mains voltage are the same.
2. Start by installing the three wire brackets in the ceiling *fig. 1*.
3. Hang the fixture in the wires and adjust to the desired length (separate instruction).
4. The shades can be directed in different positions *fig.2*. Do not forget to lock the knob (A).
5. Attach the cable in the ceiling hook and connect the plug, or connect to the terminal block.

IMPORTANT! If you want to use the ceiling cup, cut the cable about 10 cm from the plug. Hang the cup on the ceiling hook and connect the cables to the terminal block, see *fig 3*. Fold up the cup toward the ceiling.

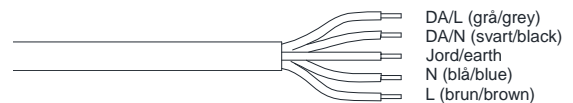


Needs to be installed by electrician when dimmable version.



Inside

⚠ Ljusreglering



Rengöringsinstruktioner och återvinningsanvisningar finns på www.zero.se
Cleaning and recycling instructions are available at www.zerolighting.com